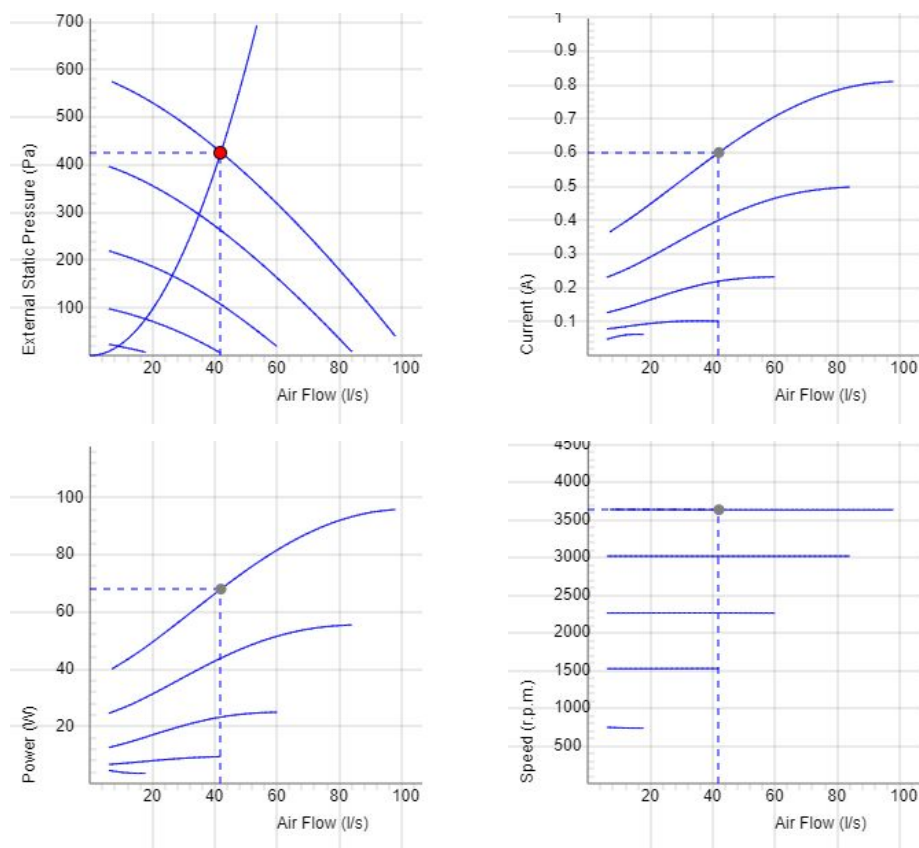


CK 100 C1 EC



- Kanalläkt med cirkulär anslutning.
- Hög prestanda och driftsäker.
- Kompakt med hög kapacitet och verkningsgrad.
- Låg ljudnivå.
- Fläkthjul med bakåtböjda skovlar.
- Energieffektiv ytterrotormotor med underhållsfria dubbelkaplade kullager.
- Varvtalsreglering kan göras med den inbyggda potentiometern, 0-10 V alt. extern reglering.
- Integrerat motorskydd.
- Kopplingsdosa med skyddsklass IP 54.
- Fläkthöljet är tillverkat av galvaniserad stålplåt.
- Fläkten är avsedd för installation i ett kanalsystem.
- En kanalansluten fläkt kan installeras utomhus eller i våtrum.
- Enkel installation i valfri position.

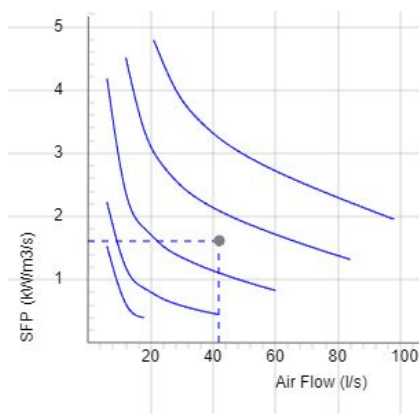
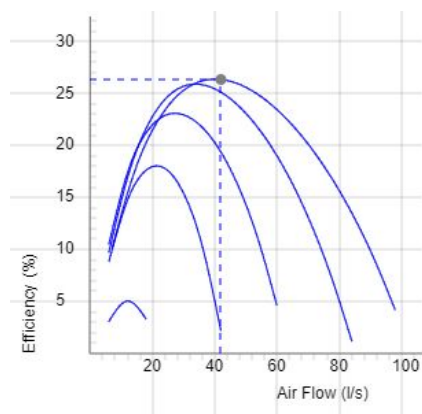
DIAGRAM



Data

Luftflöde (l/s) 42	Externt statiskt tryck (Pa) 426	Effekt (W) 68	Varvtal (r.p.m.) 3634	Ström (A) 0.601	Spänning (V) 10
-----------------------	------------------------------------	------------------	--------------------------	--------------------	--------------------

DIAGRAM

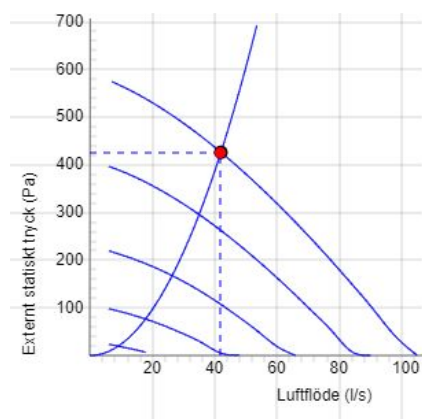


DATA

Verkningsgrad (%)
26.3

SFPv (kW/m³/s)
1.62

LJUD



	Tot	63	125	250	500	1k	2k	4k	8k
Inlopp Lw dB(A)	77	57	69	71	70	71	66	66	57
Utlopp Lw dB(A)	78	55	68	72	70	71	71	67	58
Omgivning Lw dB(A)	53	29	37	43	44	49	44	46	36
Omgivning Lp dB (A) 3m	46								

Data - SOUND

Luftflöde (l/s) 42	Extern statiskt tryck (Pa) 426	Effekt (W) 68	Varvtal (r.p.m.) 3634	Ström (A) 0.601	Verkningsgrad (%) 26.3	SFPv (kW/m ³ /s) 1.62	Spänning (V) 10
-----------------------	-----------------------------------	------------------	--------------------------	--------------------	---------------------------	-------------------------------------	--------------------

TEKNISKA DATA

CK 100 C1 EC-y2 7001233

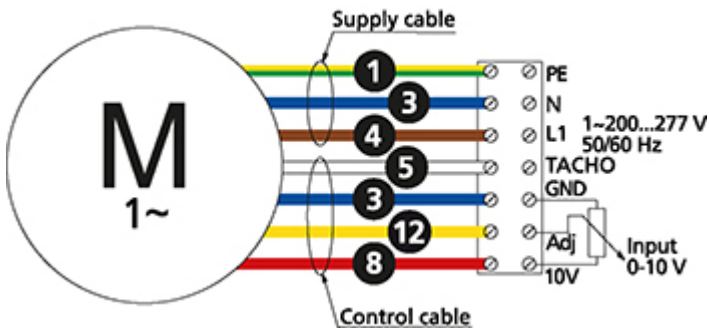
Parameter	Värde	Enhet
Spänning	230	V
Fas	1	~
Frekvens	50/60	Hz
Effekt	95	W
Ström	0.8	A
Varvtal	3640	r.p.m.
Max temperatur på transporterad luft	60	°C
Ljudtrycksnivå, 3 m	47	dB(A)
Vikt	2.5	kg
Skyddsklass	44	IP
Isolationsklass, motor	F	
Kanalanslutning	100	mm
Max flöde @ 0Pa	103	l/s
Max tryck	595	Pa
Spänning, intervall	200-277	V

PRODUKTINFORMATIONSBLAD

Parameter	Värde	Enhet
(a) Tillverkare	Östberg	-
(b) Modellkod	See column heading	-
(c) Deklarerad typ	NRVU / UVU	-
(d) Typ av drivenhet	Variable speed drive	-
(e) Typ av värmeåtervinningssystem	N/A	-
(f) Termisk verkningsgrad	N/A	%
(g) Nominellt luftflöde	0.038	m ³ /s
(h) Tillförd effekt	0.064	kW
(i) SFP int	N/A	W/(m ³ /s)
(j) Anströmningshastighet	4.9	m/s
(k) Nominellt yttre tryck	452	Pa
(l) Internt tryckfall	N/A	Pa
(n) Statisk verkningsgrad	45.0	%
(o) Yttre (och inre) läckfaktorer	0.88 (N/A)	%
(p) Filterklass	N/A	kWh
(q) Visuellt filtervarning	N/A	-
(r) Ljudeffektnivå	54	dB LwA
(s) Demonteringsinstruktioner	fsp.ostberg.com	-

KOPPLINGSSCHEMA

4040153



(M) = Fan Motor

(M1) = Fan Motor

(M2) = Fan Motor

(M3) = Rotor Motor

1 = Yellow/Green

2 = Black

3 = Blue

4 = Brown

5 = White

6 = Orange

7 = Grey

8 = Red

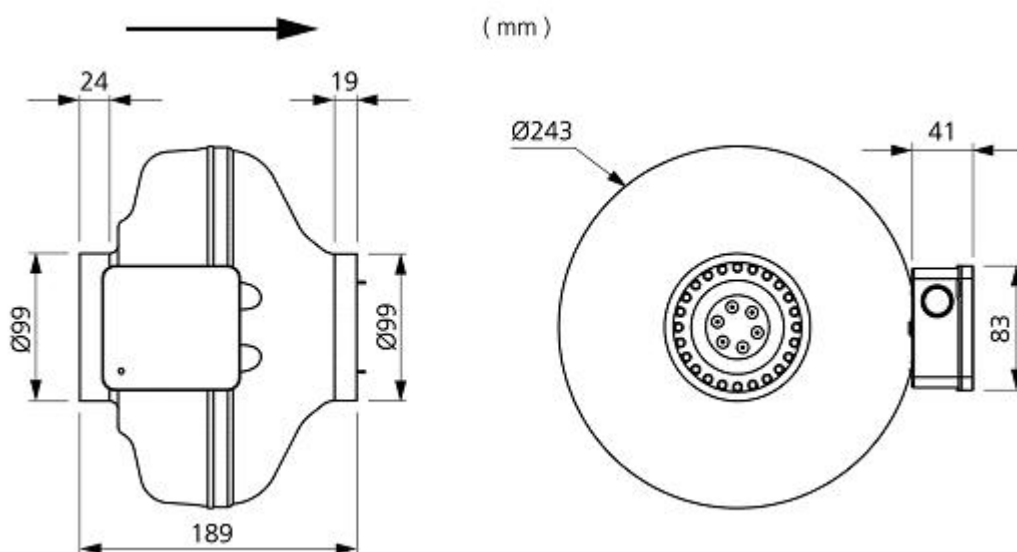
9 = Green

10 = Violet

11 = Quick switch

12 = Yellow

MÅTTSKISS



TILLBEHÖR

Mekaniska tillbehör



Montagekonsol-Kit
MB



Montageklammer
MK 100



Beröringsskydd BSV
100



Backspjäll RSK 100



Ytterväggsgaller YG
100



Jalusislutare VK 100



Filterlåda FLK 100



Filterlåda FLF 100



Ljuddämpare LDC
100

Elektroniska tillbehör



Potentiometer MS EC



Regulator IQ-Reg EC



Tryckregulator
CALAIR-PR-230V



Tryckregulator FKP-R